

DISPOSITIVI DI APERTURA MANUALE

APERTURA MANUALE CON SCROCCO

Il dispositivo di apertura è composto da uno scrocco in acciaio inox, staffe di supporto in acciaio zincato e due molle a gas (1).

Il dispositivo di scrocco viene montato all'interno del lucernario e attivato accedendovi manualmente.

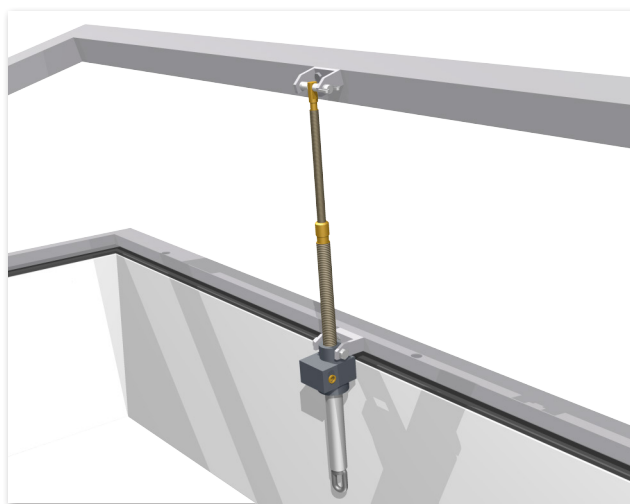


(1) Per lucernai di larghezza inferiore a 90 cm. le molle a gas vengono sostituite da arresti dentati.



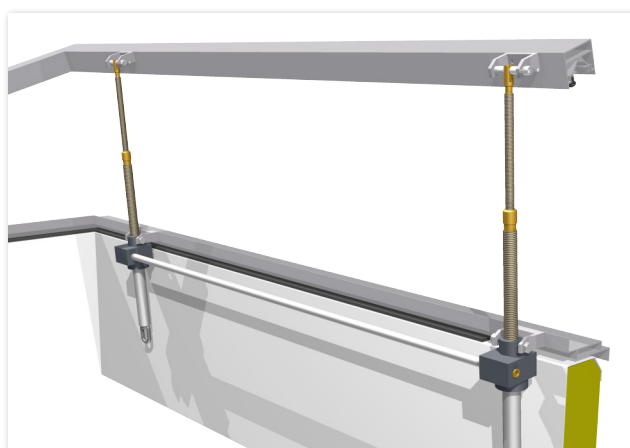
APERTURA MANUALE SINGOLA

Il dispositivo di apertura è composto da una vite senza fine (corsa mm. 300) azionabile per mezzo di un'asta mobile con gancio e staffe di supporto in alluminio anodizzato.



APERTURA MANUALE TANDEM

Il dispositivo di apertura è composto da due viti senza fine (corsa mm. 300) collegate da barra in alluminio, azionabili per mezzo di un'asta mobile con gancio e staffe di supporto in alluminio anodizzato.



ACCESSORIO APERTURA MANUALE

ASTA MOBILE CON GANCIO:
Possibili lunghezze mt. 2 - 2,5 - 3

