

CE
305/11/CEE
EN 12101-2:2005



FREE SMOKE LIGHT

MONOBATTENTE

Il dispositivo FREE SMOKE LIGHT/1 è costituito da un telaio e un controtelaio in alluminio estruso naturale lega UNI 6060 (vedi pag. 32), assemblato per cianfrinatura, completo di cerniere a tre ali in alluminio, rivetti e viterie in acciaio inox.

Ad azionare l'apertura partecipano:

- un cilindro pneumatico a doppio effetto per sola apertura oppure apri/chiodi se collegato ad un impianto a distanza fulcrato tra due staffe parallele,
- una bombola contenente gas CO₂,
- una fialetta vetrosa termofusibile tarata a 68°
- una valvola termica.

Il blocco di chiusura, presente sul battente, permette di aprire l'anta dall'esterno per le attività di manutenzione periodica.

Tutti i tubi preposti all'alimentazione del cilindro sono in teflon protetto da doppia calza in acciaio inox.

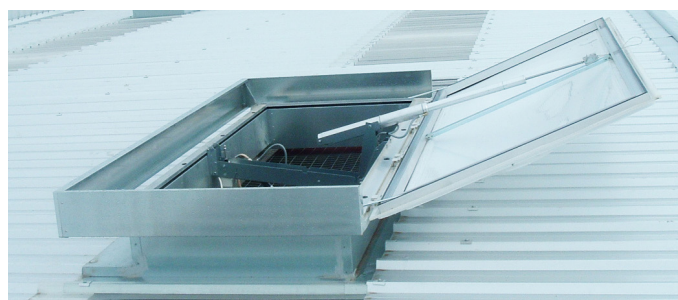
Il dispositivo può essere collegato ad un impianto di apertura a distanza di tipo pneumatico (vedi da pag. 53), senza alcun altro accessorio. Il dispositivo può essere utilizzato per ventilazione giornaliera tramite l'installazione di un motore elettrico 230 V, corsa 300 mm, opzionale.



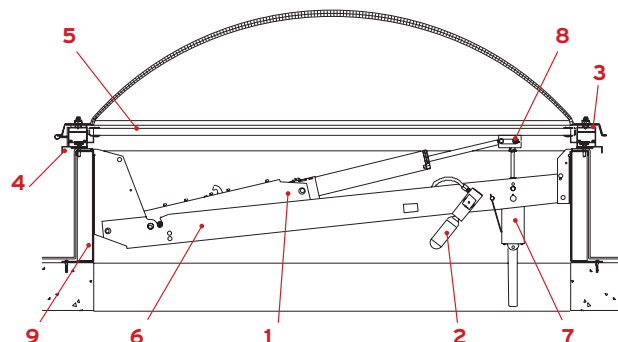
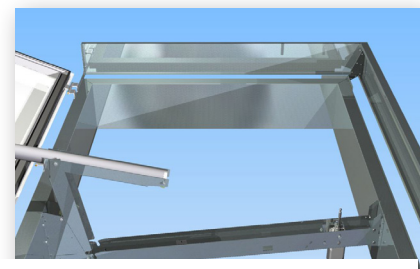
vista d'insieme del dispositivo
ENFC FREE SMOKE LIGHT con spoiler (opzionale)



dettaglio
del dispositivo
ENFC FREE SMOKE LIGHT
aperto per evacuazione



dettaglio del dispositivo
ENFC FREE SMOKE LIGHT
aperto per evacuazione
con evidenza della posizione
del motore elettrico
per ventilazione (opzionale)



- 1 cilindro pneumatico a doppio effetto
- 2 valvola termica con bombola di gas CO₂
- 3 telaio di apertura per evacuazione fumo e calore
- 4 anta fissa
- 5 staffa superiore
- 6 staffa inferiore
- 7 motore (opzionale)
- 8 sistema di sgancio motore (opzionale)
- 9 basamento