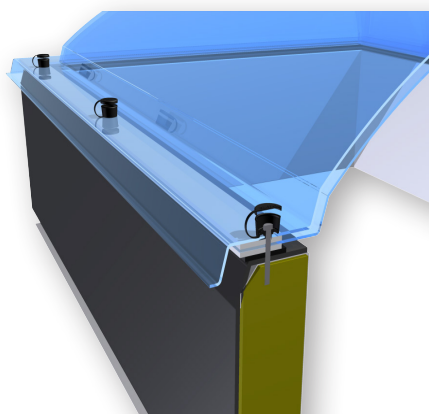
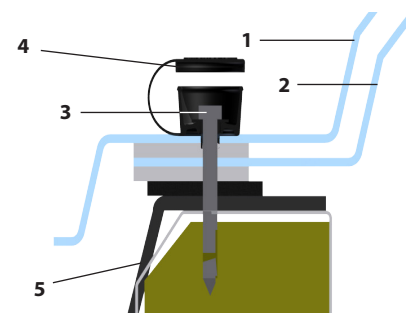


SISTEMI DI FISSAGGIO

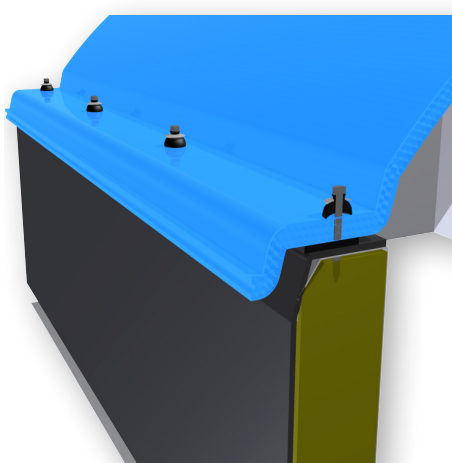
PER LUCERNARI ZENITALI



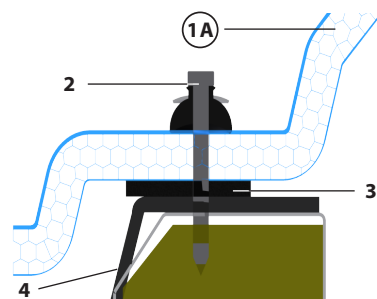
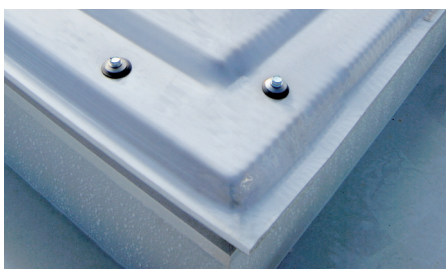
BICCHIEROTTO
SISTEMA DI FISSAGGIO
PER CUPOLE E LUCERNARI
IN POLICARBONATO COMPATTO



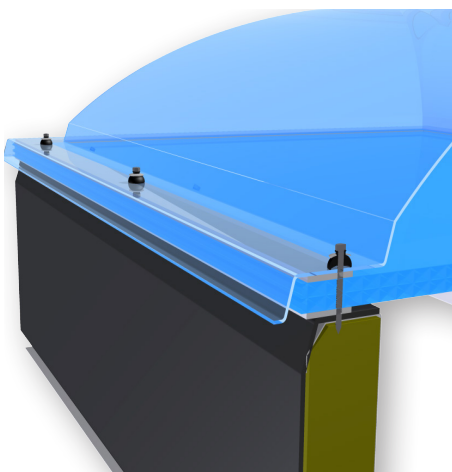
- 1 PARETE ESTERNA
- 2 PARETE INTERNA
- 3 VITE/TASSELLO DI FISSAGGIO RACCHIUSO IN BICCHIEROTTO CON TAPPO DI PROTEZIONE
- 4 BICCHIEROTTO
- 5 MANTO DI IMPERMEABILIZZAZIONE



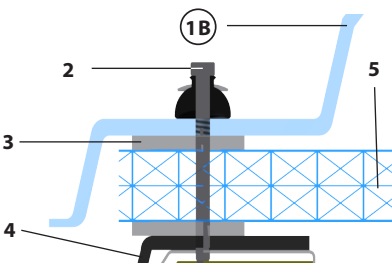
VITE CON GUARNIZIONE
SISTEMA DI FISSAGGIO
DI CUPOLE
E LUCERNARI
IN POLICARBONATO
ALVEOLARE



- 1A PARETE ESTERNA IN POLICARBONATO ALVEOLARE

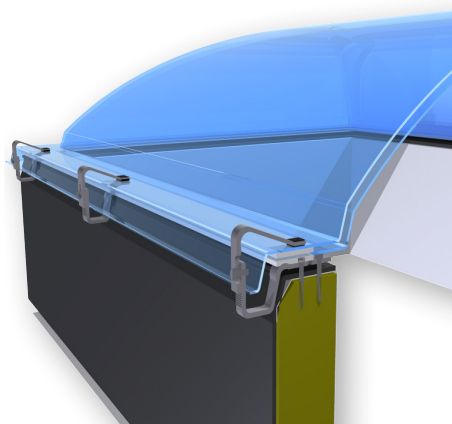


VITE CON GUARNIZIONE
SISTEMA DI FISSAGGIO
DI CUPOLE
E LUCERNARI
IN POLICARBONATO
COMPATTO PIÙ VELARIO

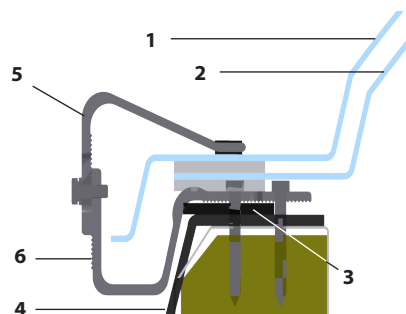


- 1B PARETE ESTERNA IN POLICARBONATO COMPATTO

- 2 VITE / TASSELLO DI FISSAGGIO CON GUARNIZIONE A PANETTONE
- 3 GUARNIZIONE IN POLIURETANO ESPANSO IMPREGNATA
- 4 MANTO DI IMPERMEABILIZZAZIONE VELARIO
- 5 ELEMENTO SUPERIORE MORSETTO



MORSETTO
SISTEMA DI FISSAGGIO
PER CUPOLE IN METACRILATO
E LUCERNARI IN METACRILATO



- 1 PARETE ESTERNA
- 2 PARETE INTERNA
- 3 GUARNIZIONE IN POLIURETANO ESPANSO
- 4 MANTO DI IMPERMEABILIZZAZIONE
- 5 ELEMENTO SUPERIORE MORSETTO
- 6 ELEMENTO INFERIORE MORSETTO